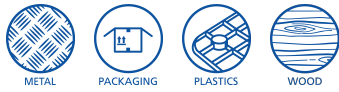


Válvulas en línea IV

Diámetro nominal 3 mm



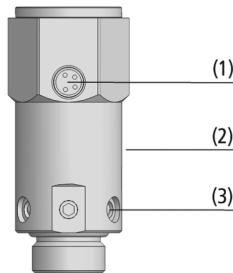
Idoneidad para aplicaciones específicas de sectores profesionales



Aplicaciones

- Válvula en línea para la desconexión de ventosas no ocupadas
- Control individual de los puntos de aspiración de una parrilla de ventosas, p. ej., en un final de línea
- Control de sistema en garras de vacío mediante conexión y desconexión de ventosas

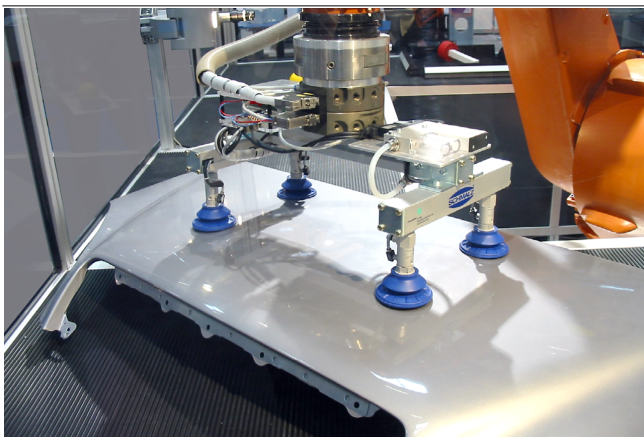
Válvulas en línea IV



Diseño

- Posibilidad de montaje de sensor de vacío
- Carcasa exterior de aluminio (2)
- Tamiz integrado (3) para ventilación
- Conector M8-4 pin (1)
- Diámetro nominal 3 mm y flujo nominal 2 m³/h

Diseño del sistema Válvulas en línea IV



Ventosas con válvulas en línea IV durante la manipulación de piezas de carrocería

Productos prestaciones

- El montaje directo en la ventosa permite el control individual de las distintas ventosas
- Diseño muy compacto y fácil de instalar
- La pantalla contra la contaminación aumenta la fiabilidad funcional
- Control descentralizado y control de sistema (opcional) para una mayor seguridad del proceso y menos tiempo de inactividad

Válvulas en línea IV

Diámetro nominal 3 mm

🔑 Código de designación Válvulas en línea IV

IV	-	3	-	3/2	-	G3/8-IG	-	G3/8-AG	-	24V-DC
1		2		3		4		5		6

1 – Designación breve

Código	Diseño
IV	IV

2 – Ancho nominal

Código	Ancho nominal en mm
3	3

3 – Variante

Código	Modelo
3/2	3/2-válvula de múltiples vías

4 – Conexión de vacío

Código	Conexión
G1/4-IG	G1/4-IG (IG = hembra (HE))
G3/8-IG	G3/8-IG

5 – Conexión de ventosa

Código	Conexión
G3/8-AG	G3/8-AG (AG = macho (MA))

6 – Tensión

Código	Tensión en V
24V-DC	Tensión continua

La válvula en línea IV se suministra como producto listo para su conexión (cables no incluidos).

Accesorios disponibles: cable de conexión, sensores de vacío

🔑 Datos de pedido Válvulas en línea IV

Modelo	Nro. de pieza
IV 3 3/2 G1/4-IG G3/8-AG 24V-DC	10.05.01.00173
IV 3 3/2 G3/8-IG G3/8-AG 24V-DC	10.05.01.00172

🔑 Datos de pedido Accesorios Válvulas en línea IV

Modelo*		Nro. de pieza
Cable de conexión M8-4, 5 m, PUR, recto	ASK B-M8-4 5000 K-4P	10.06.02.00031
Cable de conexión M8-4, 5 m, PUR, 90°	ASK WB-M8-4 5000 K-4P	10.06.02.00032
Sensor de vacío analógica	VS-V-SA M5-AG	10.06.02.00224
Sensor de vacío digital	VS-V-SD 60 M5-AG	10.06.02.00257

*Para más informaciones, véase capítulo "Interruptores y control del sistema"

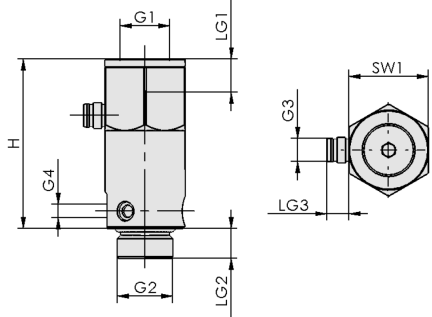
📄 Datos técnicos Válvulas en línea IV

Modelo	Tamaño nominal [mm]	Válvula de mando	Tensión	Flujo nominal [l/min]	Flujo nominal [m³/h]	Consumo de potencia DC [W]	Peso [kg]
IV 3 3/2 G1/4-IG G3/8-AG 24V-DC	3	Abierta sin corriente	24 V - DC	20	2	4,5	0,074
IV 3 3/2 G3/8-IG G3/8-AG 24V-DC	3	Abierta sin corriente	24 V - DC	20	2	4,5	0,074

Válvulas en línea IV

Diámetro nominal 3 mm

Datos de diseño Válvulas en línea IV



IV

Válvulas en línea IV

Diámetro nominal 3 mm

Datos de diseño Válvulas en línea IV

Modelo	G1	G2			H [mm]	LG1 [mm]	LG2 [mm]	LG3 [mm]	SW1 [mm]
IV 3 3/2 G1/4-IG G3/8-AG 24V-DC	G1/4"-HE	G3/8"-MA	M8-MA	M5-HE	51	9	9	6,5	24
IV 3 3/2 G3/8-IG G3/8-AG 24V-DC	G3/8"-HE	G3/8"-MA	M8-MA	M5-HE	51	9	9	6,5	24